

A.16

2014.04.24

RECINZIONI

scala 1:2000, 1:200

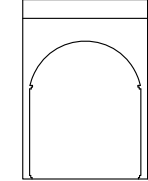


COOPROGETTO
 architettura ingegneria servizi
 via Severoli, 18 - 48018 Faenza
 tel. 0546-29237 - fax. 0546-29261
 e-mail: segreteria@cooprogetto.it
 arch. Alessandro Bucchi

STUDIO TECNICO
 GEOM. CAVINA-MONTEVECCHI
 ARCH. PAGANI

corso Matteotti n. 27 - 48018 Faenza
 tel. 0546-28197 - fax. 0546-680247
 e-mail: info@studiocavina.191.it

arch. Paola Pagani

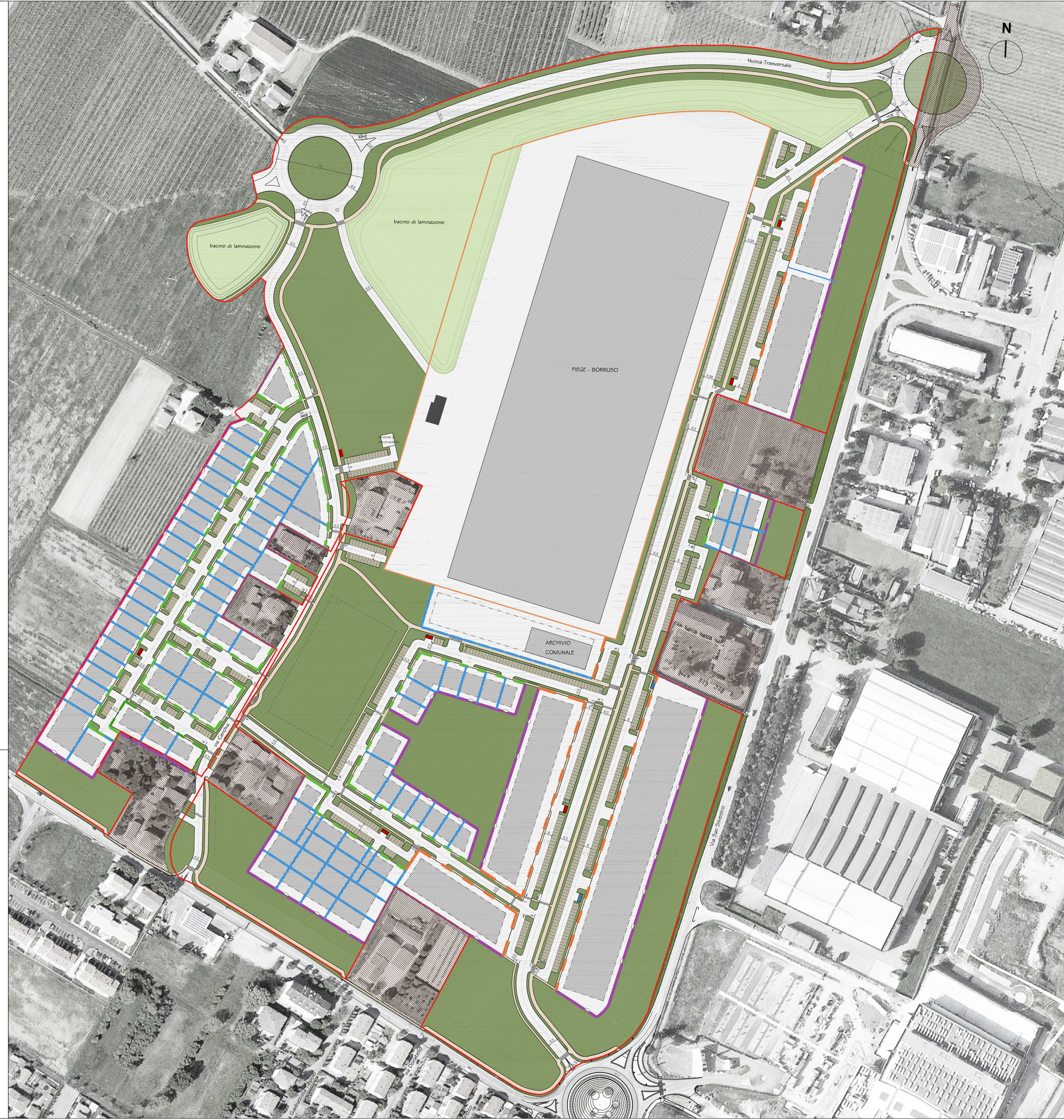


con la consulenza specialistica di:

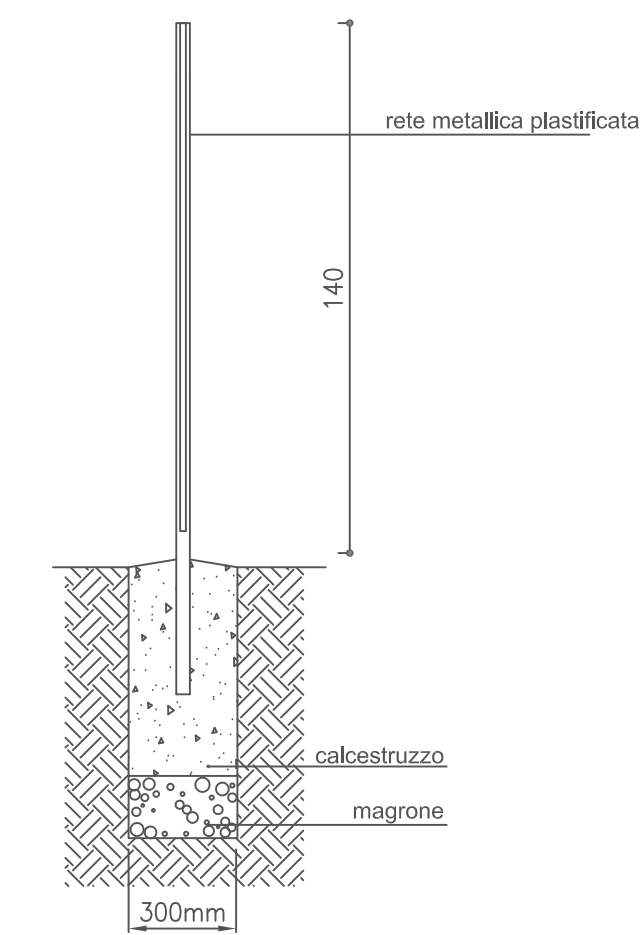
IMPIANTI PUBBLICA ILLUMINAZIONE	Polistudio A. E. S. Società di Ingegneria S.r.l. - via Tortona n.10 - 47838 Riccione (RN) - tel. 0541-485300
RETE FOGNARIA	Polistudio A. E. S. Società di Ingegneria S.r.l. - via Tortona n.10 - 47838 Riccione (RN) - tel. 0541-485300
VALSAT - SCREENING	Polistudio A. E. S. Società di Ingegneria S.r.l. - via Tortona n.10 - 47838 Riccione (RN) - tel. 0541-485300
VALUTAZIONI ACUSTICHE	Polistudio A. E. S. Società di Ingegneria S.r.l. - via Tortona n.10 - 47838 Riccione (RN) - tel. 0541-485300
GEOLOGICA	Geologo Vittorio Venturini - via Cervese n.1080 - 47521 Cesena (FC) - tel. 0547-1955198
STUDIO DEL TRAFFICO	Ing. Simona Longhi

Revisione _____ Data _____ Firma dei tecnici ognuno per le proprie competenze _____

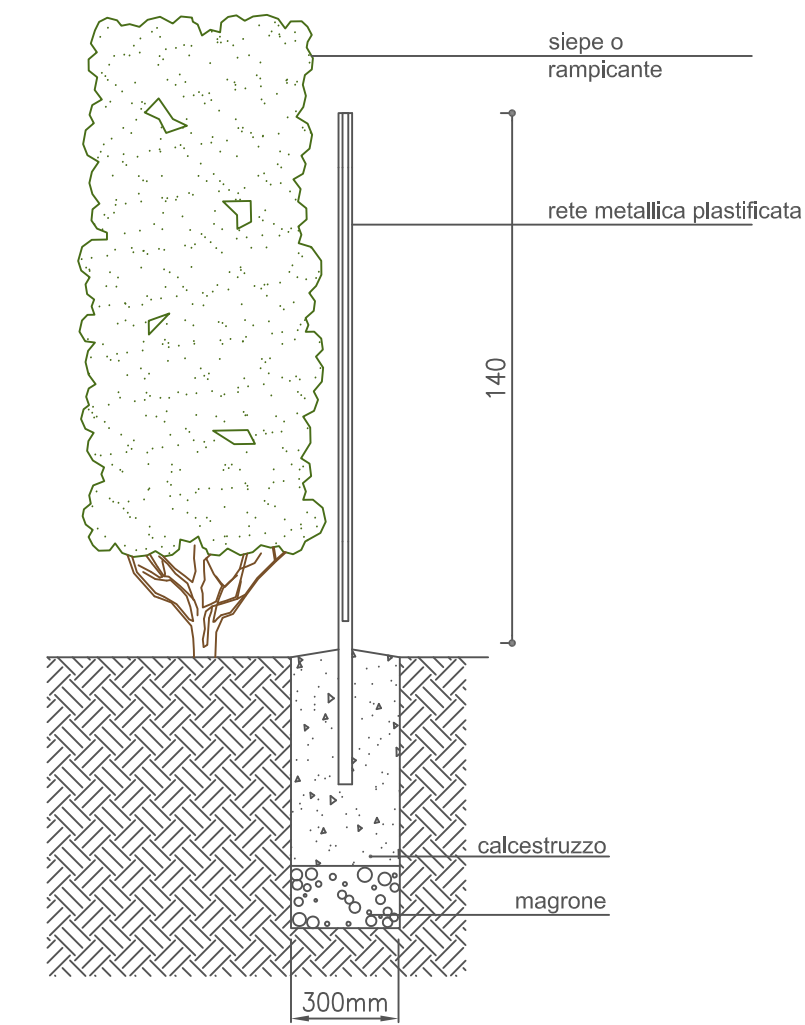
- SUB COMPARTO A
- SUB COMPARTO A + B1
- Aree extra comparto



RECINZIONE TIPO A

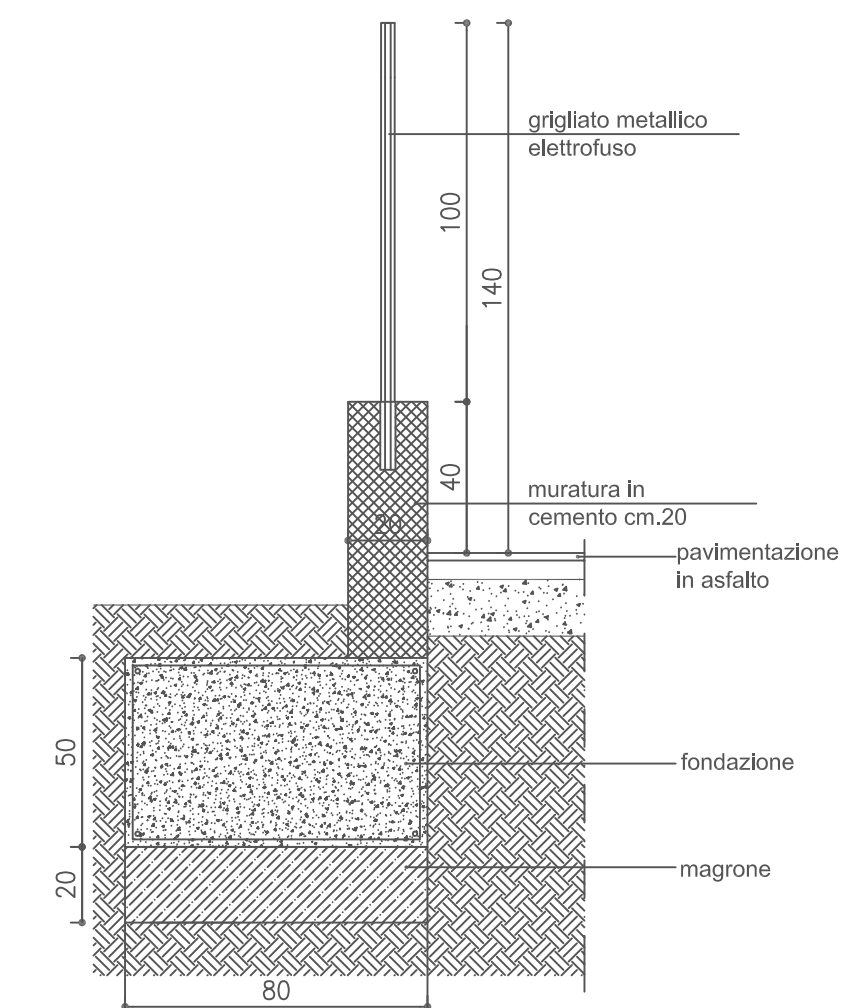


A.1

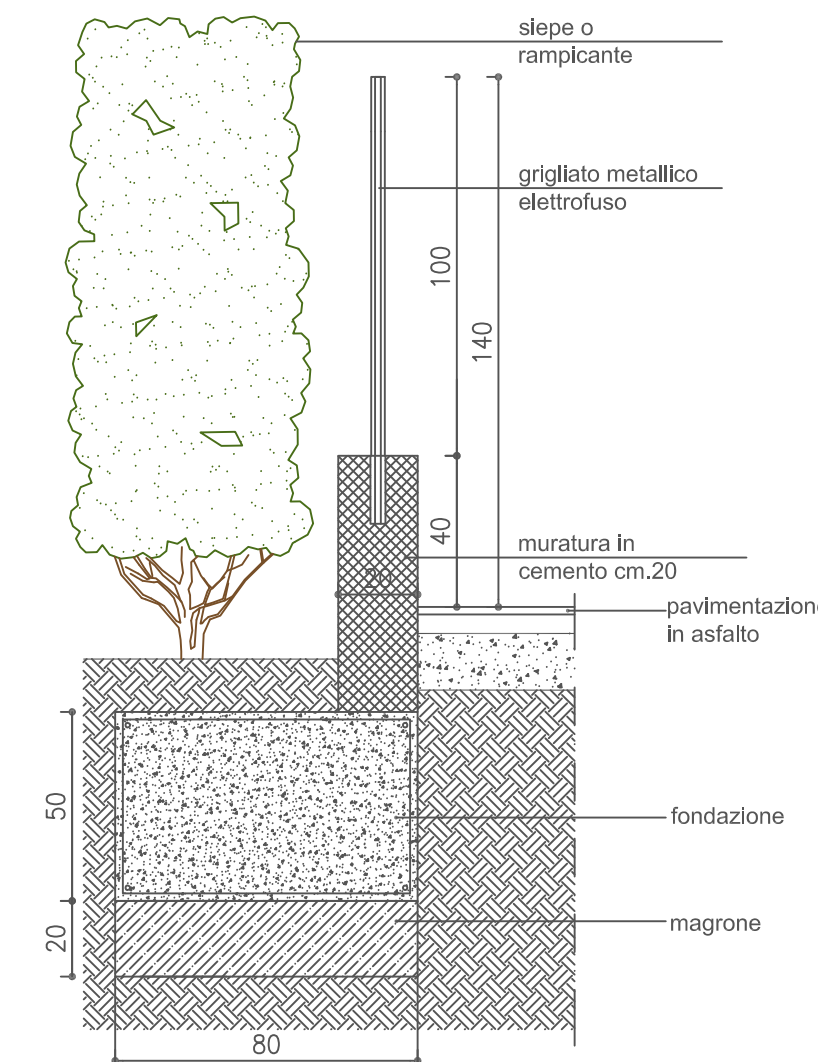


A.2

RECINZIONE TIPO B



B.1



B.2